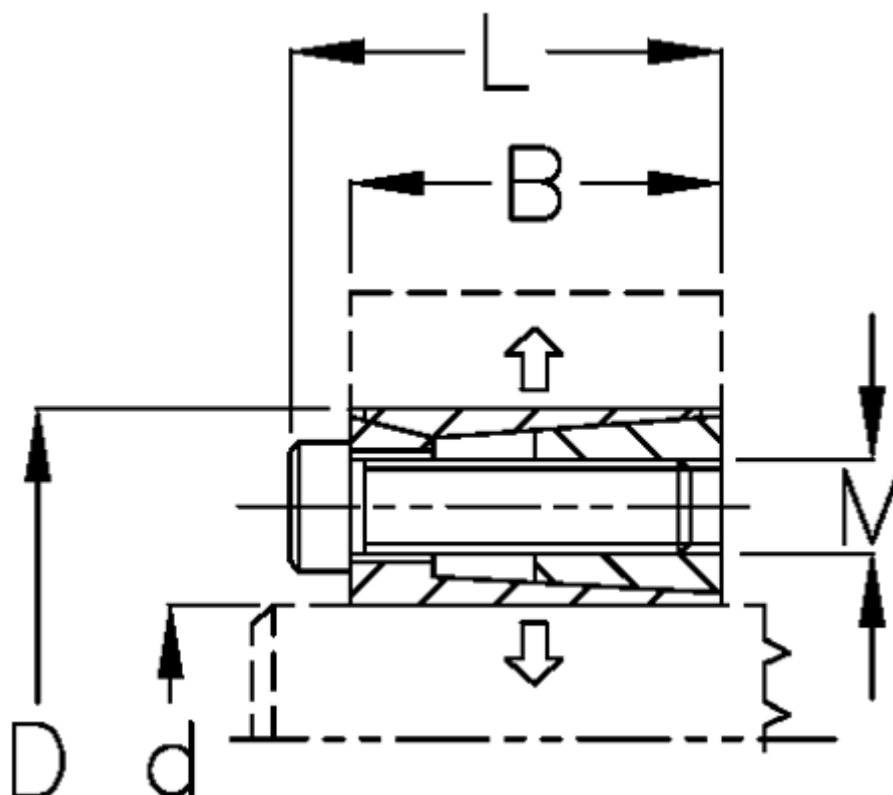


Varenummer: 436000090

Beskrivelse: Rota-fix spændelement L 90x125

Note: Kort byggeform. Færre bolte og dermed hurtige montage. Overfører middelstore momenter. Selvcentrerende.

Mål



B mm	= 35
d mm	= 90
D mm	= 125
F kN aksialkraft	= 180
L mm	= 45
M mm	= M10
Overfladeruheid	= R? ? 3.2 μ m
P N/mm ² fladetryk på aksel/nav	= 120

T Nm drejningsmoment	= 5800
Tolerance	= Aksel h8, Nav H8
Ts Nm boltetilspændingsmoment	= 80